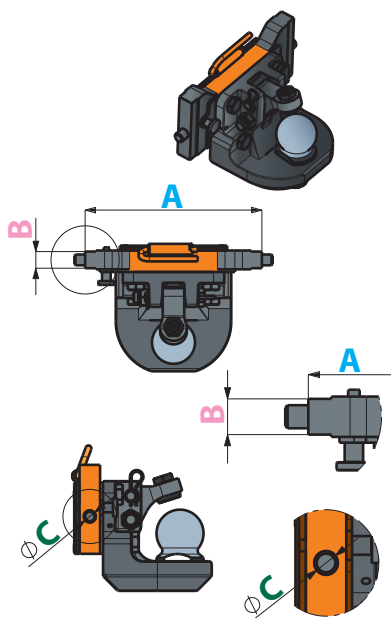


JAKIE INFORMACJE SĄ POTRZEBNE DLA DOBORU ZACZEPU

1. Marka i model ciągnika
2. Dane z tabliczki znamionowej: D (uciąg) i S (max nacisk pionowy)
3. Pomiary obecnego zaczepu albo ramy zaczepowej

JAK ZMIERZYĆ ZACZEP

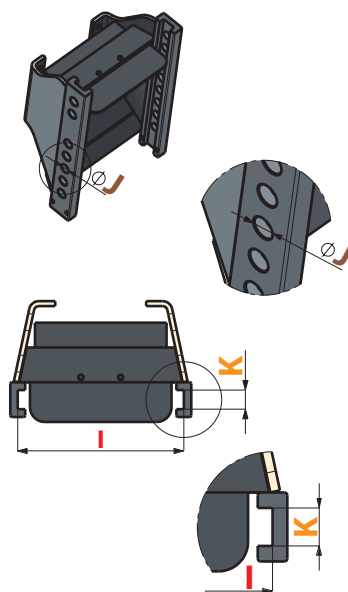
- A** szerokość płyty
- B** grubość płyty w miejscu montażu
- C** średnica sworznia mocującego



A	B	C

JAK ZMIERZYĆ RAMĘ ZACZEPOWĄ

- I** rozstaw prowadnic
- J** średnica otworów mocujących
- K** szerokość rowka prowadnicy



I	J	K

MASZ WĄTPLIWOŚCI? ZADZWOŃ - POMOŻEMY!