



Solution Partners

COMPANY PROFILE



Hydraulic Components



Firma OMFB Hydraulic Components S.A. powstała w **1950** roku jako firma zajmująca się produkcją przystawek odbioru mocy (części zamienne i przystawki odbioru mocy do samochodów ciężarowych), pomp ręcznych oraz elementów hydraulicznych do obsługi urządzeń hydraulicznych w pojazdach przemysłowych, głównie wywrotkach i dźwigach. Niestrudzona w udoskonalaniu swoich produktów, w latach 60-tych wprowadziła do produkcji mini zasilacz DC i AC.

Ciągły nacisk na innowacyjność i jakość produktów został przyznany OMFB w **1992** roku jako **pierwsza włoska firma w branży**, która uzyskała certyfikat ISO 9001. Firma **OMFB** wykonała ważny krok ewolucyjny pod koniec lat 90-tych, rozpoczynając produkcję, oprócz już istniejącej pompy zębatej, pomp tłokowych z wygiętą osią „**BENT Axis HD**” oraz wprowadzając na początku lat **2000-tych** pierwsze produkty elektroniczne.

W **2012** roku system jakości OMFB został certyfikowany DNV ISO/TS 16949:2009.

W ciągu ostatniej dekady OMFB pracowało nad silnym wzrostem strukturalnym stając się ważnym graczem na rynku i konkurując ze światowymi liderami segmentu rynku.

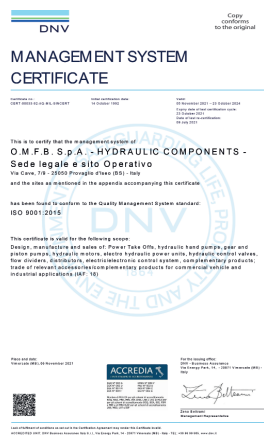
W **2015** roku firma **DAL BARCO**, lider w produkcji zbiorników do produkcji oleju i oleju napędowego, została przejęta i stała się częścią Grupy OMFB.

W **2017** roku z celem uzupełnienia linii produktów elektrohydraulicznych firma OMFB założyła firmę **VBR**, specjalizującą się w elektrohydraulicznych zaworach proporcjonalnych i rozdzielaczach.

Rok **2020** to rok wprowadzenia na rynek nowych linii PDV (kierunkowe zawory proporcjonalne).

Otwarcie dwóch nowych zakładów produkcyjnych (**Gere1, Gere2**) pozwala skoncentrować produkcję elektroniczną, badania i rozwój, sprzedaż i marketing oraz nową linię czujników położenia.

Dzisiaj OMFB jest globalnym graczem, który może dostarczać na rynek mobilny części mechaniczne, komponenty elektropneumatyczne/hydrauliczne oraz czujniki elektroniczne, zarządzając i kontrolując funkcjonalność całej maszyny.



OMFB w skrócie

- Przychód > 75 M€
- > 340 pracowników
- > 30.000 m² powierzchni zakładów produkcyjnych (5 lokalizacji)
- > 45 linii produktowych
- Eksport na poziomie 80%

WOM – elementy hydrauliczne przystawki odbioru mocy

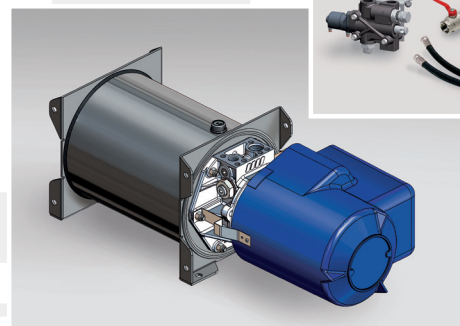
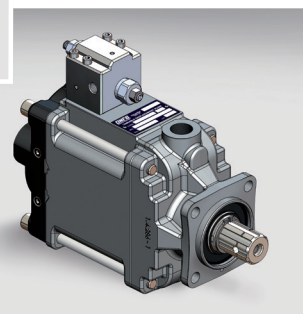
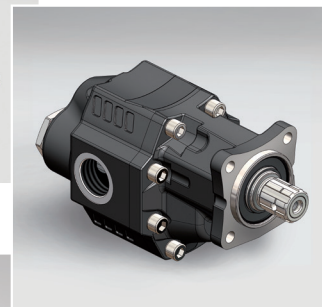
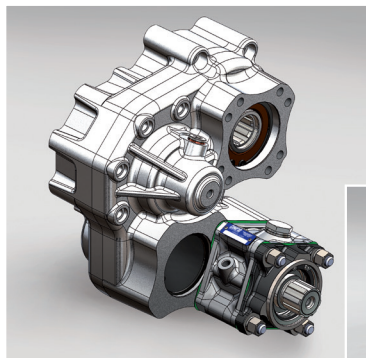
OMFB oferuje szeroką gamę elementów hydraulicznych i przystawek odbioru mocy ze sprzęgłami mechanicznymi, elektrycznymi, pneumatycznymi, ciśnieniowymi i ciernymi dla najważniejszych międzynarodowych marek pojazdów przemysłowych na rynku.

Główne produkty:

- HYDRAULICZNE POMPY ZĘBATE
- POMPY TŁOKOWE O STAŁYM WYMIARZE
- POMPY TŁOKOWE O ZMIENNEJ WYDAJNOŚCI
- SILNIKI TŁOKOWE Z WYGIĘTYMI OSIAMI „HPM”
- ZAWORY HYDRAULICZNE
- PRZEŁĄCZNIKI PNEUMATYCZNE WŁ./WYŁ. I PROPORCJONALNE
- RĘCZNE POMPY HYDRAULICZNE Z/BEZ ZBIORNIKA
- AGREGATY HYDRAULICZNE
- ZBIORNIKI ALUMINIOWE / STALOWE DO MONTAŻU W KAŻDEJ POZYCJI
- SPRZĘT HYDRAULICZNY DO CIĘŻKICH WYWROTEK

Zastosowanie:

- WYWROTKI
- ŁUKI I ZASUWY
- PLATFORMY POWIETRZNE
- SAMOCHODY RATOWNICZE
- CZOŁGI
- ZAGĘSZCZARKI
- RYNEK SAMOCHODOWY
- PŁUGI ŚNIEŻNE
- ZASTOSOWANIA PRZEMYSŁOWE



Proporcjonalne zawory regulacyjne Seria: PDV 74 - PDV 114 - PDV 315

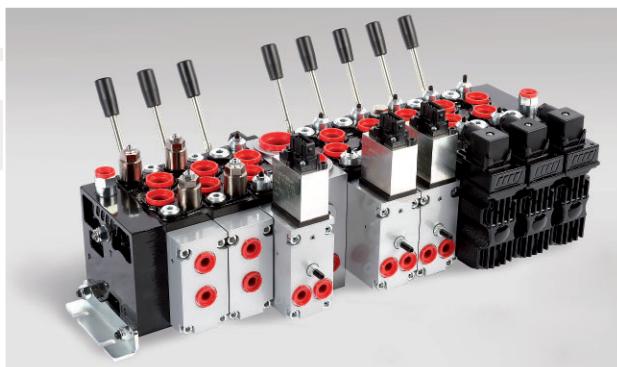
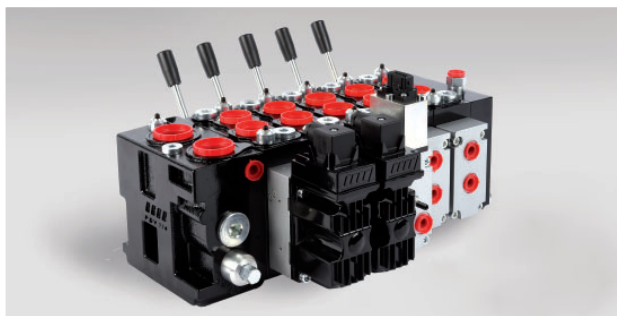
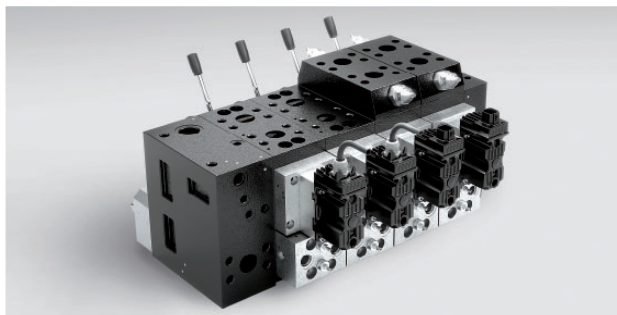


Platforma technologiczna **PDV** to najbardziej zaawansowany system konfiguracji rozdzielaczy proporcjonalnych.

Przenieś sterowanie maszyną na najwyższy poziom wydajności, niezawodności i bezpieczeństwa. Oparte na technologii LOAD SENSING są to produkty o zaawansowanych właściwościach hydraulicznych, które odpowiadają na rosnące zapotrzebowanie rynku na maszyny o lepszej wydajności, bezpieczeństwie, efektywności energetycznej i poszanowaniu środowiska.

Zapewniają szeroki wybór opcji sterowania, a także są przeznaczone do użytku w strefach zagrożonych wybuchem, zgodnie z przepisami Atex 2014/34/UE i IECEx.

- **ZAWORY HYDRAULICZNE**
- **KIERUNKOWE ZAWORY REGULACYJNE**
- **ZINTEGROWANE OBWODY HYDRAULICZNE**
- **ZAWORY NABOJOWE**



Czujniki położenia przetworników



Przetworniki i czujniki — seria 7

Oparte na najnowocześniejszych technologiach przetworniki sensoryczne serii 7 wykrywają – mierzą parametry fizyczne położenia poszczególnych części maszyn/urządzeń.

Dzięki systemowi sterowania sygnał położenia umożliwia dokładne zarządzanie wydajnością maszyn/urządzeń pod względem wydajności operacyjnej i poziomu bezpieczeństwa.

Zapewniają najpopularniejsze interfejsy sygnałów elektrycznych i są zaprojektowane zgodnie z międzynarodowymi normami dotyczącymi maszyn rolniczych, budowlanych, leśnych i mobilnych.

• SERIE 7M

Liniowe przetworniki położenia oparte na bezkontaktowej technologii magnetostrykcyjnej. Są one montowane w obudowie odpornej na wysokie ciśnienie i przeznaczone do typowej instalacji w cylindrach hydraulicznych. Dostępne ze skokiem elektrycznym do 4.000 mm. z absolutnym wyjściem analogowym i cyfrowym.

• SERIE 7A - 7T

Czujniki do pomiaru płaskości poziomej (nachylenia) lub kąta pionowego. Oparte na technologii MEMS, wyposażone w 2-3 osiowe akcelerometry, służą do zarządzania i kontroli płaskości (nachylenia) maszyn. Konfigurowalne zakresy pomiarowe.

• SERIE 7D

Przetworniki drutowe do wykrywania przemieszczeń liniowych. Zostały zaprojektowane z wykorzystaniem elektronicznego efektu Halla i są dostępne z najczęściej spotykanym wyjściem; zakresy pomiarowe do 5.500 mm.

• SERIE 7R

Czujniki obrotowe do wykrywania ruchów kątowych. Korzystając z efektu Halla, są one dostępne w zakresie 0-360° stopni, konfigurowalne, w wysokiej rozdzielczości; wyjście cyfrowe i analogowe.



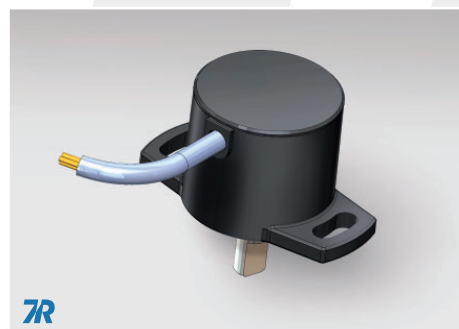
7M



7A - 7T



7D



7R

Zbiorniki na olej i olej napędowy

Zbiorniki specjalne



Zbiorniki OMFB - zakład w Rovereto (TN - Włochy)

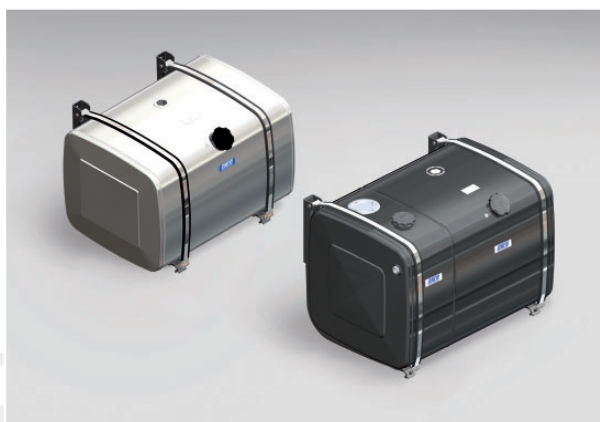
W 2015 roku **OMFB** nabył firmę DAL BARCO, historycznego producenta zbiorników oleju i oleju napędowego do pojazdów przemysłowych, która następnie została włączona do OMFB na początku 2022 roku.

Firma specjalizuje się w projektowaniu i produkcji zbiorników ze stali powlekanej, stali nierdzewnej oraz stopów aluminium.

Nadają się do wszelkich pojazdów użytkowych, mobilnych i przemysłowych i faktycznie stanowią wyposażenie najważniejszych marek UE.

Siłą **OMFB** jest skupienie się na Międzynarodowych Normach, na Certyfikowanej Jakości, a ich modułowość pozwala na wysoki poziom indywidualizacji spełniający wszelkie życzenia klientów.

- **ZBIORNIKI OLEJU HYDRAULICZNEGO**
OD 23 DO 250 LITRÓW
- **ZBIORNIKI PALIWA**
OD 52 DO 1.000 LITRÓW
- **ZBIORNIKI KOMBINOWANE**
- **NIESTANDARDOWE ZBIORNIKI**



Zawory regulacyjne Układy scalone hydrauliki siłowej

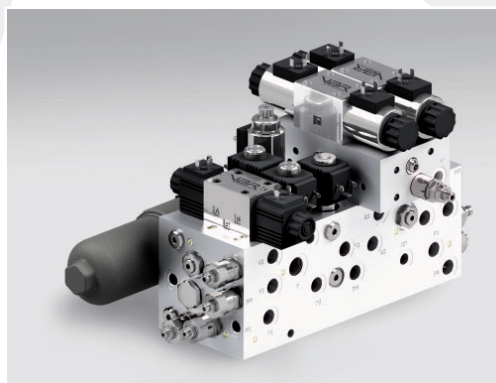
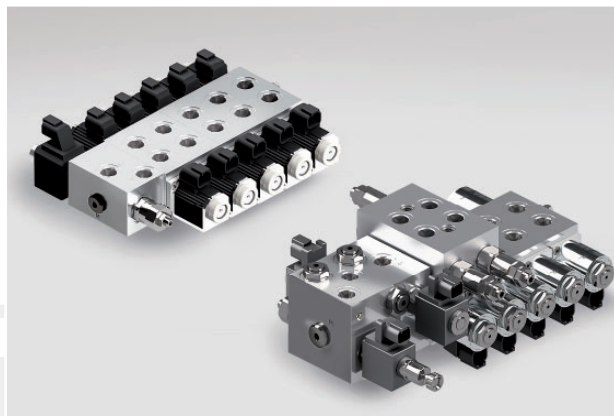


VBR SRL to firma utworzona w 2017 roku w Reggio Emilia przez grupę ludzi z ponad 25-letnim doświadczeniem w branży zaworów hydraulicznych.

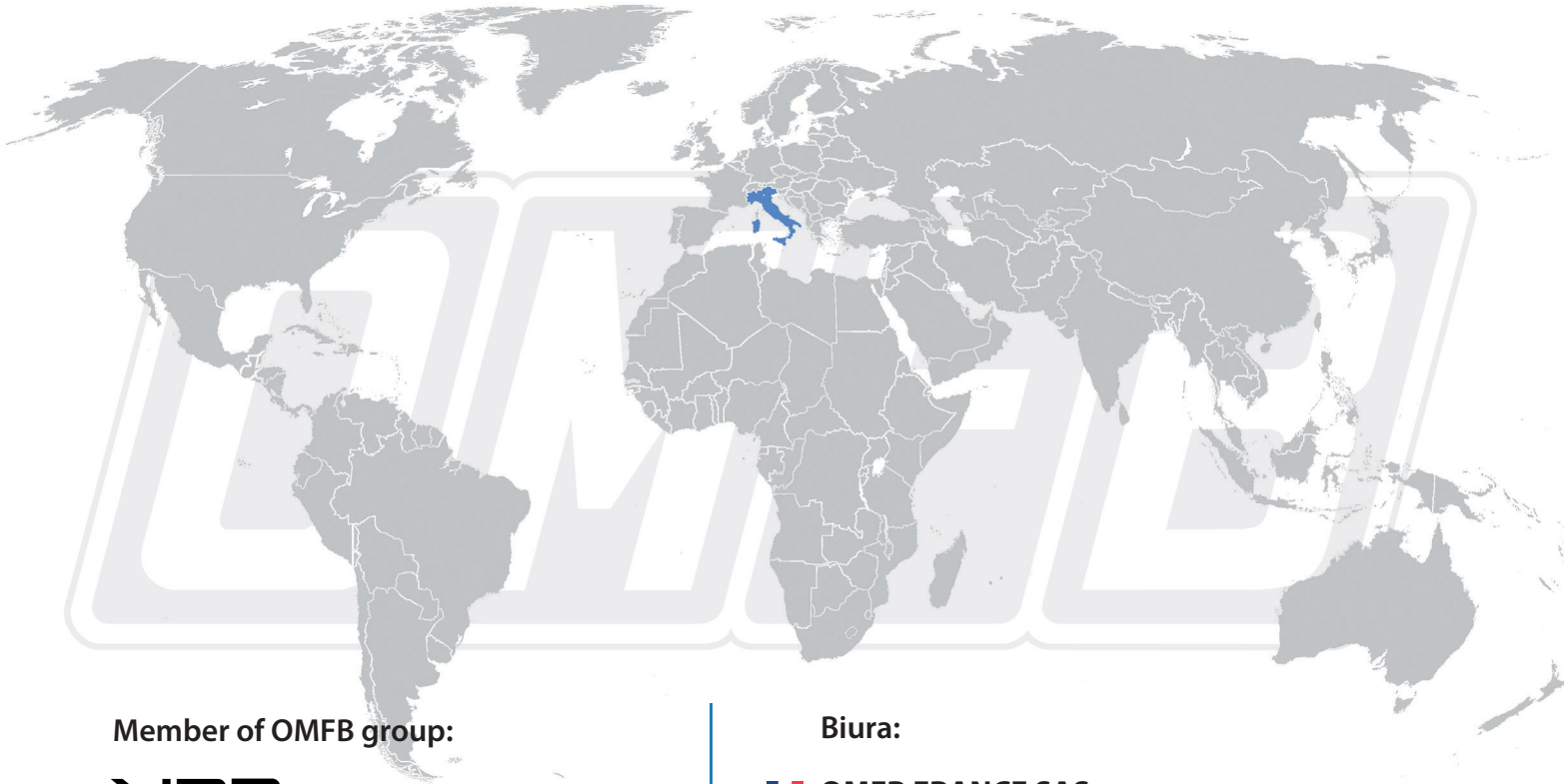
VBR oferuje szeroką gamę systemów hydraulicznych i kompletne rozwiązania dla klienta, ze szczególnym uwzględnieniem potrzeb klienta, od projektu do walidacji produktów.

Wysoka jakość projektowania produktów jest zorientowana na ostateczne zastosowanie i kompletne rozwiązanie dla klientów.

Szczególną uwagę zwrócono na zmniejszenie gabarytów gabarytowych, ciężaru, ilości elementów, połączeń hydraulicznych i elektrycznych, aby zminimalizować ryzyko awarii i podnieść poziom jakości całego systemu.



- **STEROWANIE ROZDZIELACZAMI**
- **ZAWORY HIC**
- **ZAWORY NABOJOWE**



Member of OMF B group:



VBR Srl

Via Masaccio, 17
42124 Reggio Emilia - ITALY
Tel.: (+39) 0522 1722340
e-mail: info@vbrhydraulics.com
www.vbrhydraulics.com

Siedziba główna:



O.M.F.B. S.p.A. Hydraulic Components

Via Cave, 7/9 - 25050 Provaglio d'Iseo (BS) - ITALY
Tel.: (+39) 030 9830611
e-mail: contatti@omfb.it
www.omfb.com

COMPANY WITH
QUALITY SYSTEM
CERTIFIED BY DNV GL
= ISO 9001:2015 =

COMPANY WITH
QUALITY SYSTEM
CERTIFIED BY DNV GL
= IATF 16949 =

Biura:

 **OMFB FRANCE SAS**

Le Grand Planot - 38290 La Verpilliere - FRANCE
Tel: +33 (0)4 691530 91
e-mail: contact@omfb.fr

 **OMFB IBERTEC, S.L.**

Calle Condado De Treviño, 11 - Nv, 7 09001 Burgos - SPAIN
Tel: +34 947 42 77 01
e-mail: ibertecht@ibertecht.com

 **CVH - OMF B Limited**

Carter Lane East - South Normanton- Derbyshire - DE55 2DY - UK
Tel: +44 (0)1773 581 983
e-mail: carl.hinds@cvhomfb.co.uk

 **OMFB INDIA PVT LTD.**

35/4 , 1st Floor, 1st Main Road, Near NTT Circle, 2nd Phase,
Peenya Industrial Area, Bangalore 560058 - INDIA
Tel: +91(0)80 48518023
e-mail: sales@omfbindia.com

 **O.M.F.B. S.p.A. Hydraulic Components**

Shanghai Representative Office
Room 105, 107, Building 3#, No. 5278 Chuansha Road, Pudong
New District
Shanghai City 201200 - CHINA
Mr Aston Chen 陈畅源
Tel: +86 21 50380223
Mobile: +86 13564770563
e-mail: aston.chen@omfb.com

 **OMFB PACIFIC PTY LTD**

29 Trevi Crescent - Tullamarine 3043 VIC - AUSTRALIA
Tel: +61 (0) 3 9330 2694
e-mail: sales@omfbpacific.com
www.omfbpacific.com