



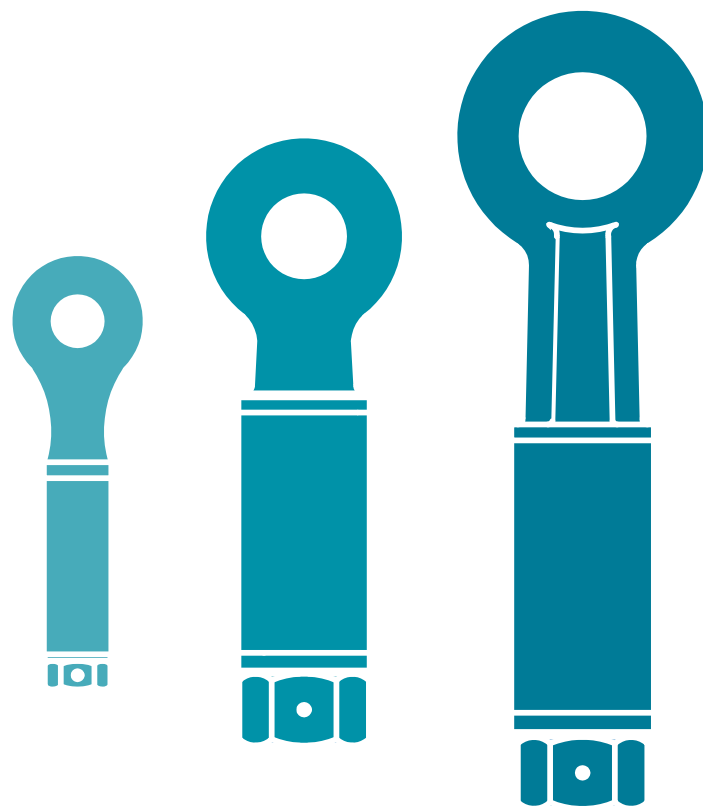
Occhioni
Towing eyes

Occhioni girevoli <i>Swivel towing eyes</i>	5
Occhioni fissi <i>Weld-on towing eyes</i>	15
Occhioni flangiati <i>Flanged towing eyes</i>	23

Il presente catalogo è di esclusiva proprietà della BBM spa. Ne è pertanto vietata ogni forma di riproduzione, anche parziale.

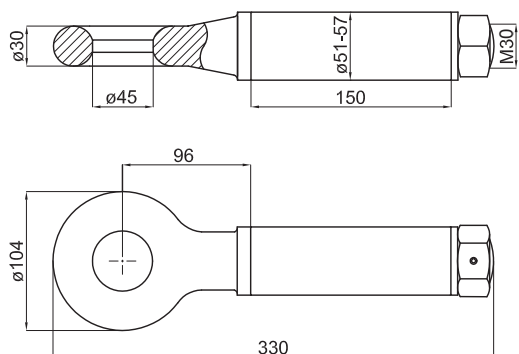
La BBM spa si riserva il diritto di modificare in qualunque momento e senza preavviso dimensioni, portate e caratteristiche tecniche degli occhioni

This catalogue is the exclusive property of BBM spa. Therefore no even partial reproduction is allowed. BBM spa reserves the right to modify the dimensions, capacities and technical characteristics of the towing eyes. at any time at its sole discretion.



Occhioni girevoli

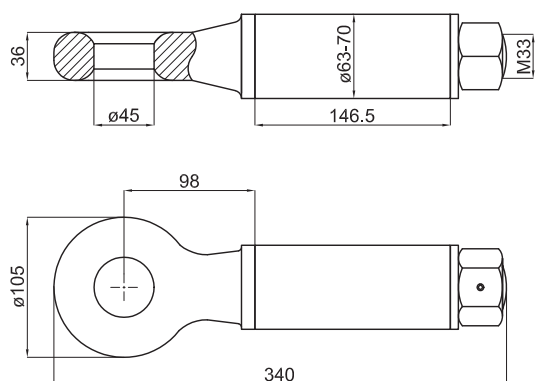
Swivel towing eyes



Occhione E 990

CUNA NC438-06

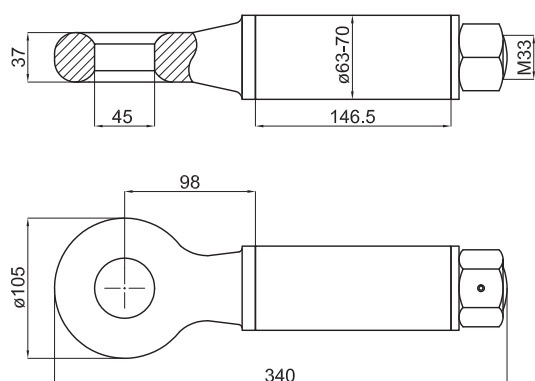
Codice / Part n°	7904	7905
Categoria CUNA / CUNA class	E	E
N° omologazione / Approval n°	990	990
Massa trainabile / Towable weight	6 t	6 t
Carico verticale / Vertical load	0	0
Carico dinamico / Dynamic load	1100 daN	1100 daN
Materiale / Material	S355J2	S355J2
Bussola / Bush	ø51x150	ø57x150



Occhione E 988

CUNA NC438-06

Codice / Part n°	7906	7907
Categoria CUNA / CUNA class	E	E
N° omologazione / Approval n°	988	988
Massa trainabile / Towable weight	6 t	6 t
Carico verticale / Vertical load	0	0
Carico dinamico / Dynamic load	2300 daN	2300 daN
Materiale / Material	S355J2	S355J2
Bussola / Bush	ø63x146,5	ø70x146,5



Occhione E 989

CUNA NC438-06

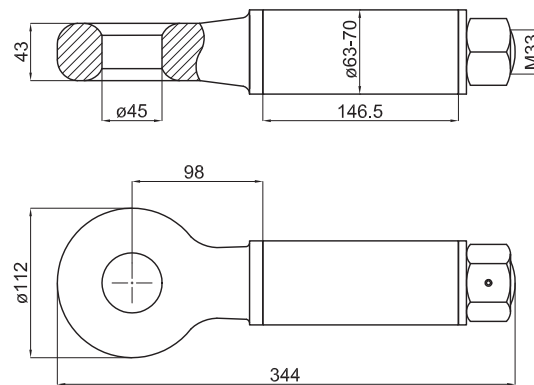
Codice / Part n°	7908	7909
Categoria CUNA / CUNA class	E	E
N° omologazione / Approval n°	989	989
Massa trainabile / Towable weight	6 t	6 t
Carico verticale / Vertical load	0	0
Carico dinamico / Dynamic load	3100 daN	3100 daN
Materiale / Material	C43	C43
Bussola / Bush	ø63x146,5	ø70x146,5

Bonificato / Quenched and tempered

Occhione F 987

CUNA NC438-06

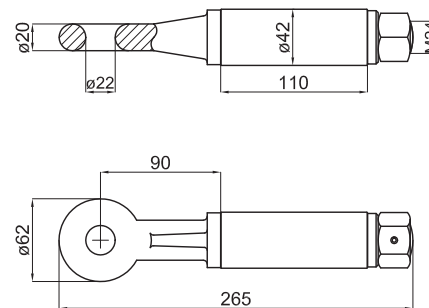
Codice / Part n°	7910	7911
Categoria CUNA / CUNA class	F	F
N° omologazione / Approval n°	987	987
Massa trainabile / Towable weight	12 t	12 t
Carico verticale / Vertical load	0	0
Carico dinamico / Dynamic load	2090 daN	2090 daN
Materiale / Material	S355J2	S355J2
Bussola / Bush	ø63x146,5	ø70x146,5



Occhione E1 1483

CUNA NC438-06 / ISO 5692-3

Codice / Part n°	7937
Categoria CUNA / CUNA class	E1
N° omologazione / Approval n°	1483
Massa trainabile / Towable weight	3 t
Carico verticale / Vertical load	250 daN
Carico dinamico / Dynamic load	1000 daN
Materiale / Material	35CD4

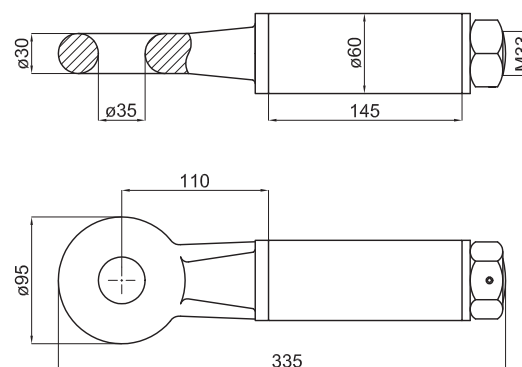


Bonificato / Quenched and tempered

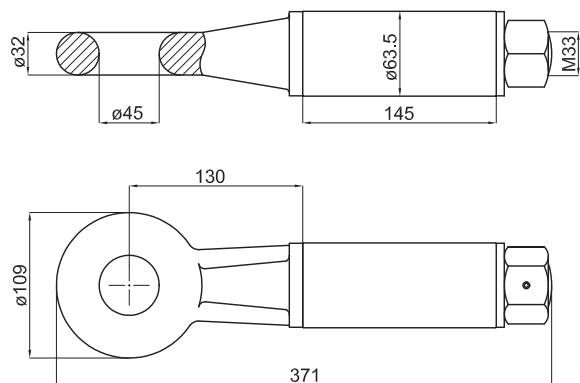
Occhione E 1398-E2 1406-E3 1407

CUNA NC438-06 / ISO 5692-3

Codice / Part n°	7018	7017	7016
Categoria CUNA / CUNA class	E	E2	E3
N° omologazione / Approval n°	1398	1408	1407
Massa trainabile / Towable weight	6 t	6 t	6 t
Carico verticale / Vertical load	0	500 daN	1500 daN
Carico dinamico / Dynamic load	0	3000 daN	4500 daN
Materiale / Material	S355J2	35CD4	35CD4



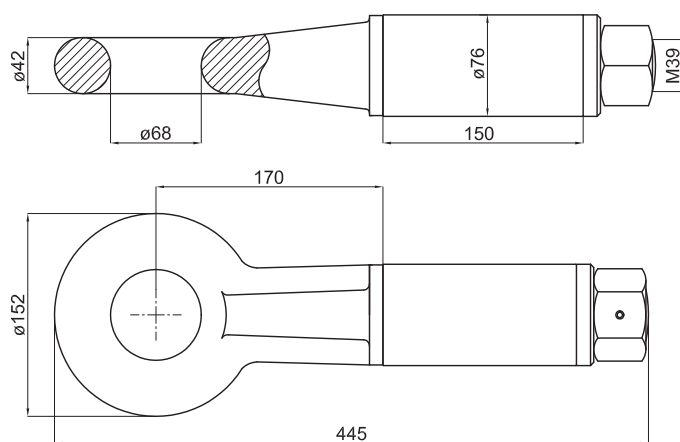
Bonificato / Quenched and tempered (solo / only 7016 - 7017)



Occhione F 1399

CUNA NC438-06

Codice / Part n°	7942
Categoria CUNA / CUNA class	F
N° omologazione / Approval n°	1399
Massa trainabile / Towable weight	12 t
Carico verticale / Vertical load	0
Carico dinamico / Dynamic load	0
Materiale / Material	S355J2

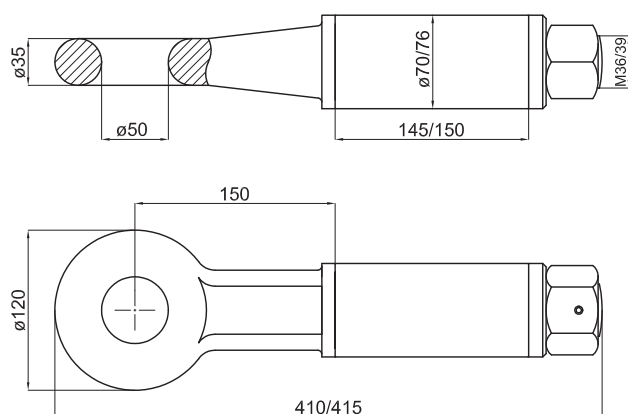


Occhione F1 1400

CUNA NC438-06 / ISO 5692-3

Codice / Part n°	7944
Categoria CUNA / CUNA class	F1
N° omologazione / Approval n°	1400
Massa trainabile / Towable weight	20 t
Carico verticale / Vertical load	0
Carico dinamico / Dynamic load	0
Materiale / Material	35CD4

Bonificato / Quenched and tempered



Occhione F2 1408

CUNA NC438-06 - ISO 5692-3

Codice / Part n°	7946	7943
Categoria CUNA / CUNA class	F2	F2
N° omologazione / Approval n°	1408	1408
Massa trainabile / Towable weight	14 t	14 t
Carico verticale / Vertical load	2000 daN	2000 daN
Carico dinamico / Dynamic load	5050 daN	5750 daN
Materiale / Material	35CD4	35CD4
Bussola / Bush	ø70x150	ø76x145
Dado / Nut	M36	M39

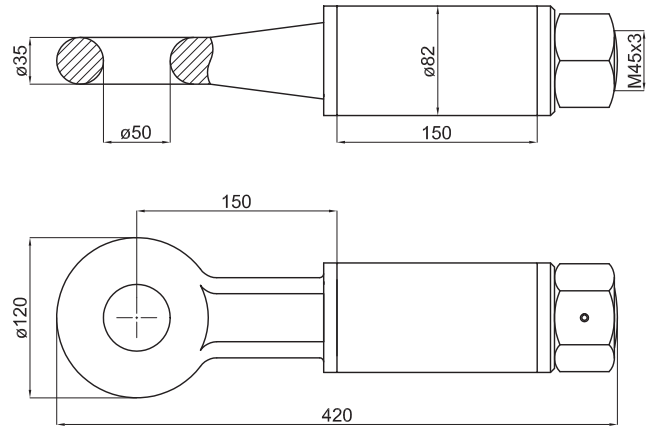
Bonificato / Quenched and tempered

Occhione F2 1802

CUNA NC438-06 / ISO 5692-3

Codice / Part n°	7947
Categoria CUNA / CUNA class	F2
N° omologazione / Approval n°	1802
Massa trainabile / Towable weight	14 t
Carico verticale / Vertical load	2000 daN
Carico dinamico / Dynamic load	6700 daN
Materiale / Material	39NCD3

Bonificato / Quenched and tempered

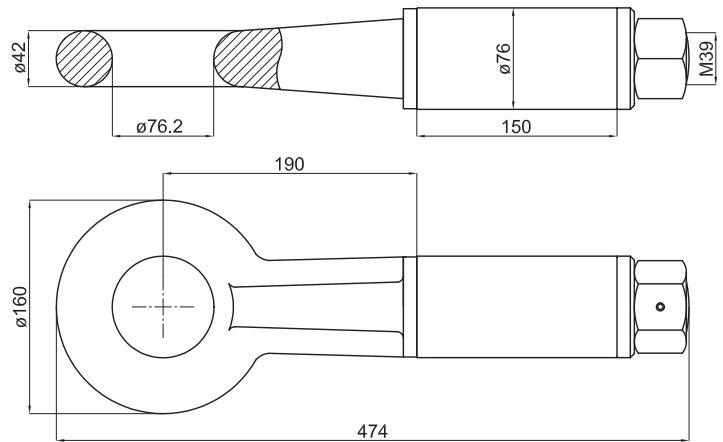


Occhione F3 1409

CUNA NC438-06 / STANAG 4101

Codice / Part n°	7948
Categoria CUNA / CUNA class	F3
N° omologazione / Approval n°	1409
Massa trainabile / Towable weight	20 t
Carico verticale / Vertical load	2500 daN
Carico dinamico / Dynamic load	5000 daN
Materiale / Material	39NCD3

Bonificato / Quenched and tempered

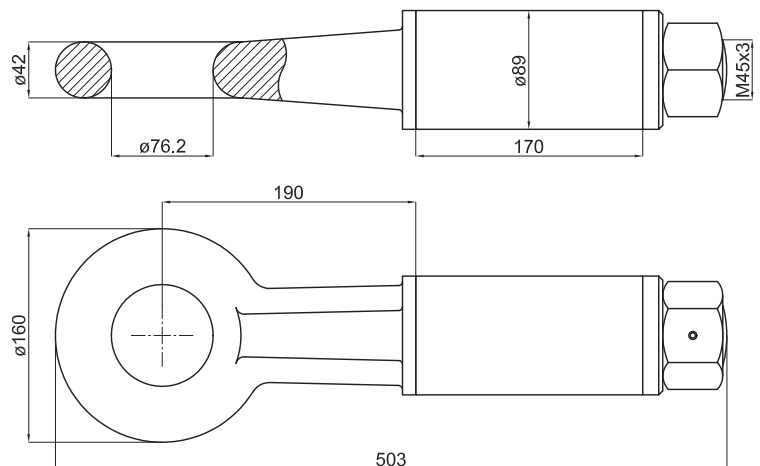


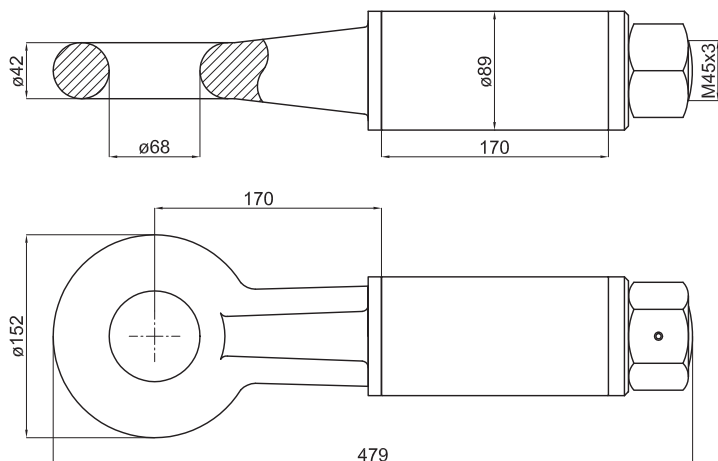
Occhione F3 1700

CUNA NC438-06 / STANAG 4101

Codice / Part n°	7959
Categoria CUNA / CUNA class	F3
N° omologazione / Approval n°	1700
Massa trainabile / Towable weight	20 t
Carico verticale / Vertical load	2500 daN
Carico dinamico / Dynamic load	8800 daN
Materiale / Material	39NCD3

Bonificato / Quenched and tempered



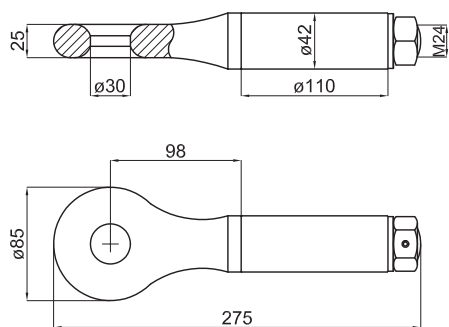


Occhione F3 3*0240

CUNA NC438-06 / ISO 5692-3

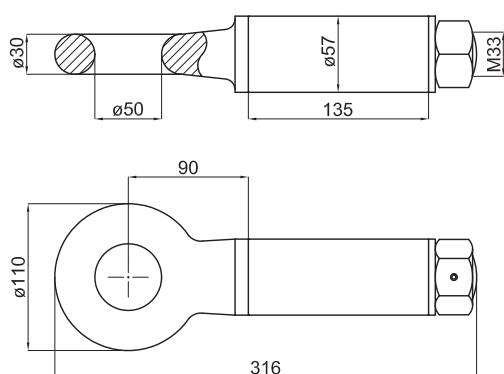
Codice / Part n°	7049
Categoria CUNA / CUNA class	F3
N° omologazione / Approval n°	3*0240
Massa trainabile / Towable weight	20 t
Carico verticale / Vertical load	2500 daN
Carico dinamico / Dynamic load	9200 daN
Materiale / Material	39NCD3

Bonificato / Quenched and tempered



Occhione leggero

Codice / Part n°	7902
Massa trainabile / Towable weight	3 t
Carico verticale / Vertical load	200 daN
Materiale / Material	Fe



Occhione Francia leggero

ISO 5692-1 / ISO 20019

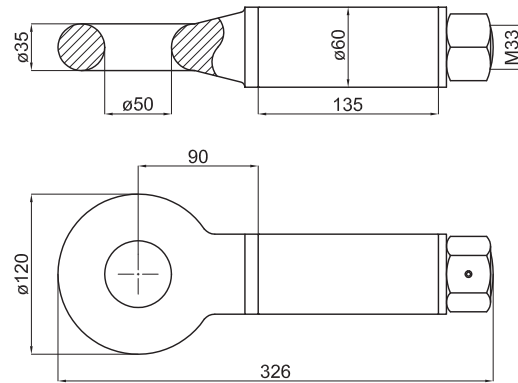
Codice / Part n°	7927
Massa trainabile / Towable weight	12 t
Carico verticale / Vertical load	1500 daN
Materiale / Material	S355J2

Occhione Francia

ISO 5692-1 * / ISO 20019

Codice / Part n°	7926
Massa trainabile / Towable weight	14 t
Carico verticale / Vertical load	1700 daN
Materiale / Material	S355J2

* L'altezza nominale della testa secondo lo standard ISO 5692-1 è 30 mm; ai fini dell'omologazione tale quota è solitamente accettata fino a 35 mm.
The nominal ring height defined by the ISO 5692-1 standard is 30 mm; for homologation purposes this dimension is usually accepted up to 35 mm.



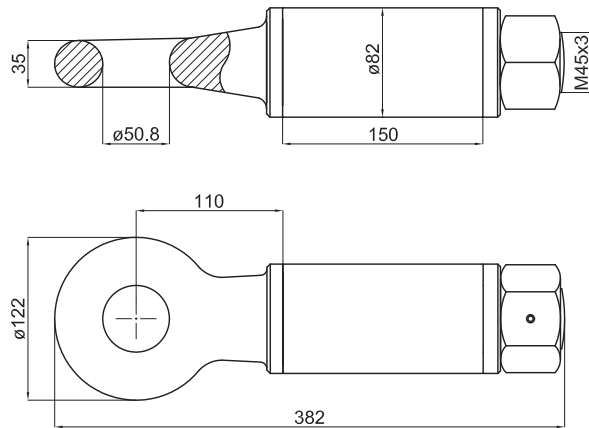
Occhione Super-ISO 30 t

ISO 5692-1 * / ISO 20019

Codice / Part n°	7041
Massa trainabile / Towable weight	30 t
Carico verticale / Vertical load	3500 daN
Materiale / Material	35CD4

Bonificato / Quenched and tempered

* L'altezza nominale della testa secondo lo standard ISO 5692-1 è 30 mm; ai fini dell'omologazione tale quota è solitamente accettata fino a 35 mm.
The nominal ring height defined by the ISO 5692-1 standard is 30 mm; for homologation purposes this dimension is usually accepted up to 35 mm.

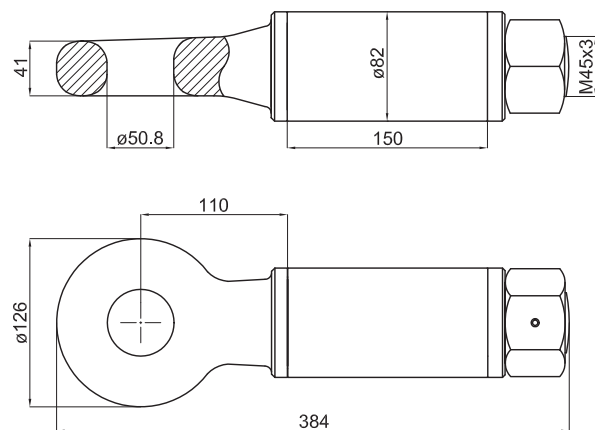


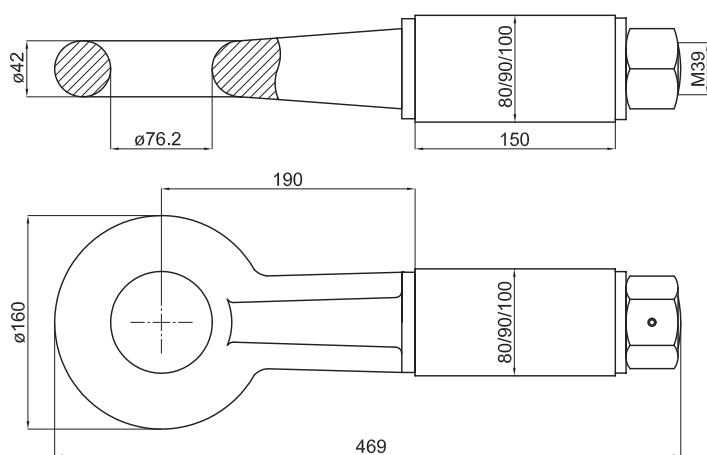
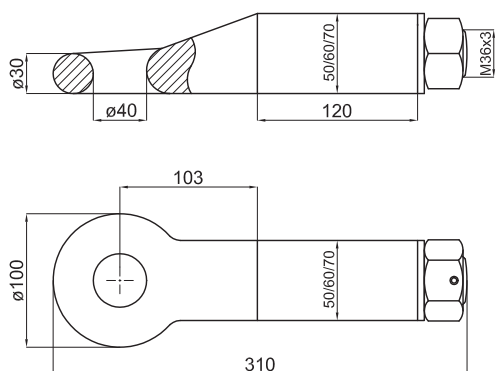
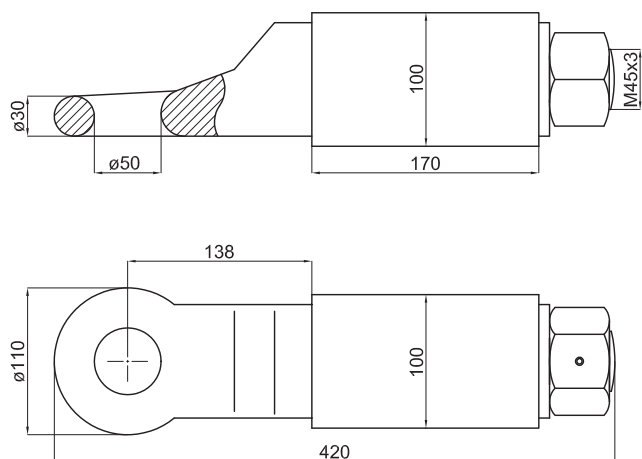
Occhione Super-ISO 28 t - 38 t

ISO 20019

Codice / Part n°	7040	7042
Massa trainabile / Towable weight	28 t	38 t
Carico verticale / Vertical load	2600 daN	4500 daN
Materiale / Material	S355J2	39NCD3

Bonificato / Quenched and tempered (solo / only 7042)





Occhione Spagna

ISO 5692-1 / ISO 20019

Codice / Part n°	007.100
Materiale / Material	S355J2

Occhione Spagna leggero

Codice / Part n°	007.050	007.060	007.070
Materiale / Material	S355J2	S355J2	S355J2
Bussola / Bush	∅ 50	∅ 60	∅ 70

Occhione NATO

STANAG 4101

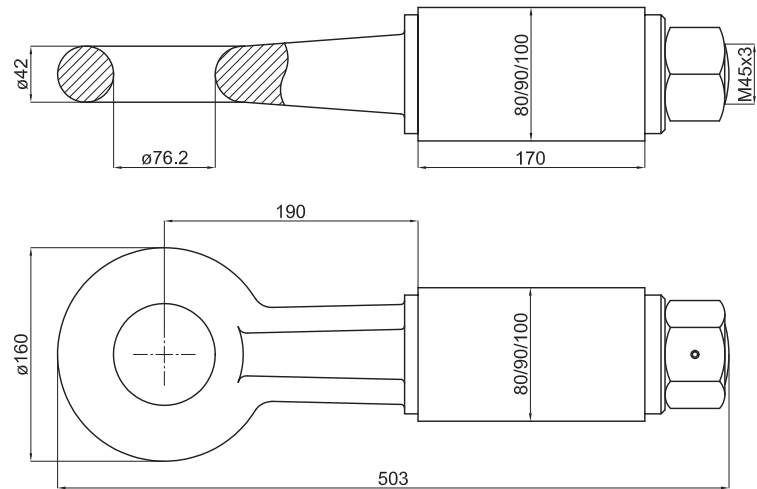
Codice / Part n°	7913	7915	7917
Massa trainabile / Towable weight	20 t	20 t	20 t
Carico verticale / Vertical load	2000 daN	2000 daN	2000 daN
Materiale / Material	S355J2	S355J2	S355J2
Bussola / Bush	∅80x150	∅90x150	∅100x150
	∅80x170	∅90x170	∅100x170

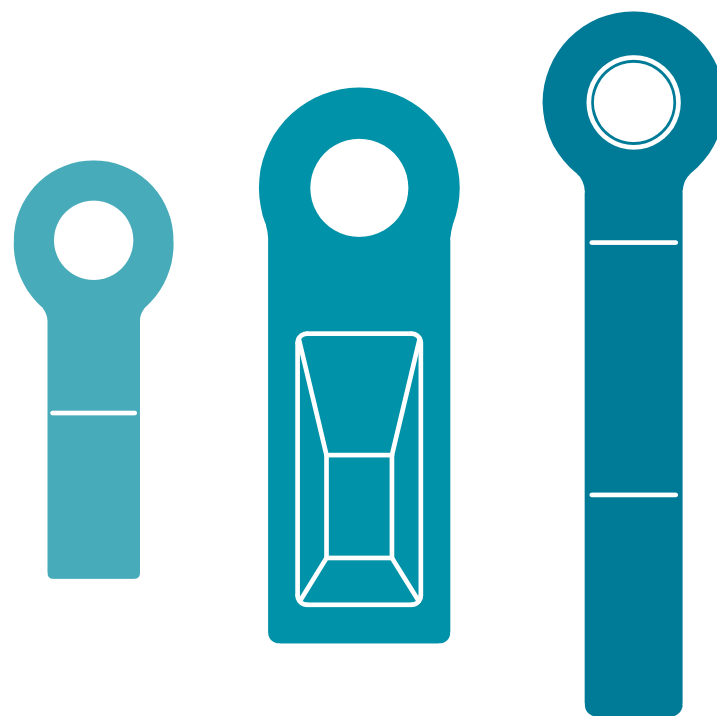
Occhione NATO HD

STANAG 4101

Codice / Part n°	7913HD	7915HD	7917HD
Massa trainabile / Towable weight	20 t	20 t	20 t
Carico verticale / Vertical load	2500 daN	2500 daN	2500 daN
Materiale / Material	39NCD3	39NCD3	39NCD3
Bussola / Bush	∅80x150 ∅80x170	∅90x150 ∅90x170	∅100x150 ∅100x170

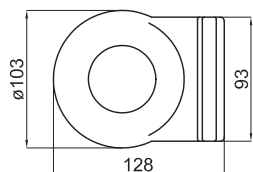
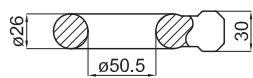
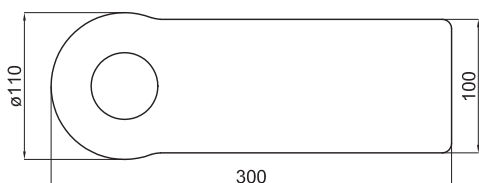
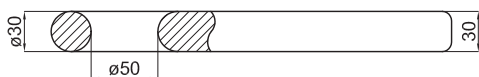
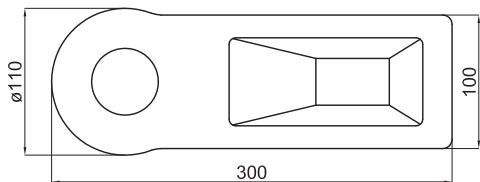
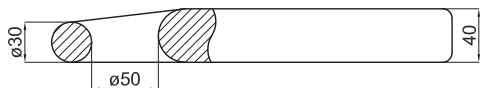
Bonificato / Quenched and tempered





Occhioni fissi

Weld-on towing eyes



Occhione Inghilterra

ISO 5692-1 / ISO 20019

Codice / Part n°	7931
Massa trainabile / Towable weight	28 t
Carico verticale / Vertical load	2000 daN
Materiale / Material	S355J2

Occhione Inghilterra leggero

ISO 5692-1 / ISO 20019

Codice / Part n°	7045
Massa trainabile / Towable weight	20 t
Carico verticale / Vertical load	1500 daN
Materiale / Material	S355J2

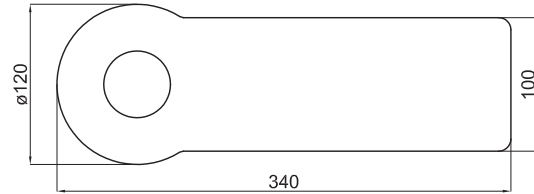
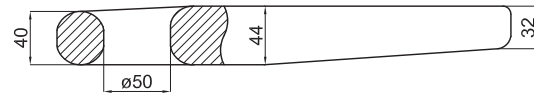
Occhione Inghilterra corto

Codice / Part n°	7044
Materiale / Material	S355J2

Occhione Belgio

ISO 20019

Codice / Part n°	7047
Massa trainabile / Towable weight	35 t
Carico verticale / Vertical load	3000 daN
Materiale / Material	20Mn6 25Mn6

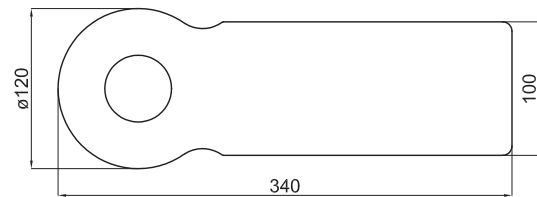
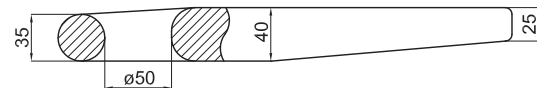


Occhione Belgio leggero

ISO 5692-1 * / ISO 20019

Codice / Part n°	7048	7051
Massa trainabile / Towable weight	28 t	28 t
Carico verticale / Vertical load	2000 daN	2000 daN
Materiale / Material	20Mn6 25Mn6	S355J2

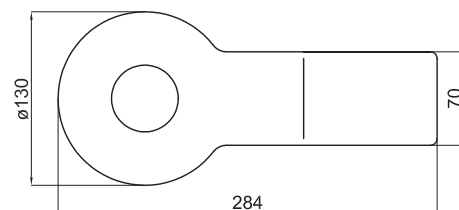
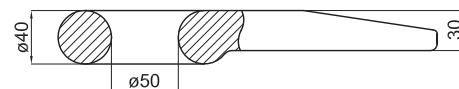
* L'altezza nominale della testa secondo lo standard ISO 5692-1 è 30 mm; ai fini dell'omologazione tale quota è solitamente accettata fino a 35 mm.
The nominal ring height defined by the ISO 5692-1 standard is 30 mm; for homologation purposes this dimension is usually accepted up to 35 mm.

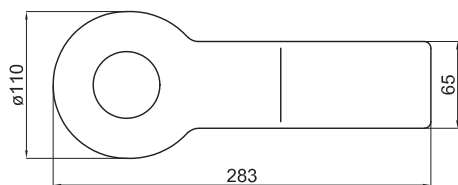
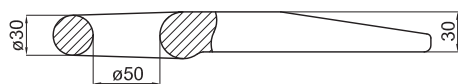


Occhione Francia fisso

ISO 20019

Codice / Part n°	7934
Massa trainabile / Towable weight	25 t
Carico verticale / Vertical load	1100 daN
Materiale / Material	S355J2

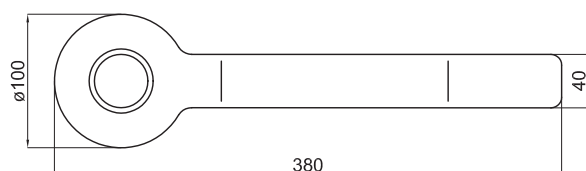




Occhione Francia fisso leggero

ISO 5692-1 / ISO 20019

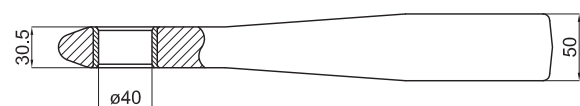
Codice / Part n°	7935
Massa trainabile / Towable weight	20 t
Carico verticale / Vertical load	1000 daN
Materiale / Material	S355J2



Occhione Germania 40x40

DIN 74054-40

Codice / Part n°	7932	7973
N° omologazione / Approval n°	2949	2949
Massa trainabile / Towable weight	3 t	3 t
Carico verticale / Vertical load	450 daN	200 daN
Valore D / D value	65 kN	18 kN
Materiale / Material	S355J2	S355J2
Velocità / Speed	≤ 25 km/h	> 25 km/h con boccola with bush



Occhione Germania 50x50

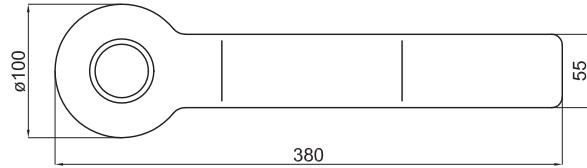
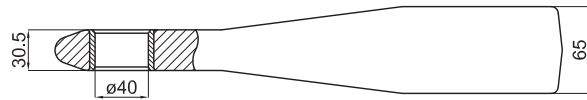
DIN 74054-40

Codice / Part n°	7930	7974
N° omologazione / Approval n°	2948	2948
Massa trainabile / Towable weight	7 t	7 t
Carico verticale / Vertical load	1000 daN	350 daN
Valore D / D value	65 kN	70 kN
Materiale / Material	S355J2	S355J2
Velocità / Speed	≤ 25 km/h	> 25 km/h con boccola with bush

Occhione Germania 55x65

DIN 74054-40

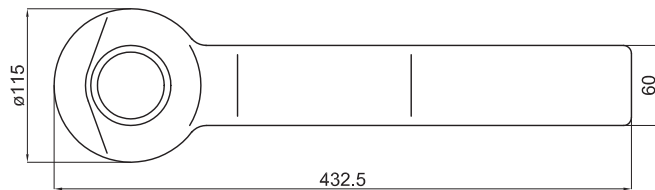
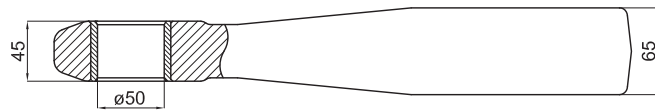
Codice / Part n°	7933	7975
N° omologazione / Approval n°	2950	2950
Massa trainabile / Towable weight	10 t	10 t
Carico verticale / Vertical load	1450 daN	600 daN
Valore D / D value	65 kN	120 kN
Materiale / Material	S355J2	S355J2
Velocità / Speed	≤ 25 km/h	> 25 km/h con boccola with bush



Occhione Germania 60x65

DIN 74053 / 94-20-CE

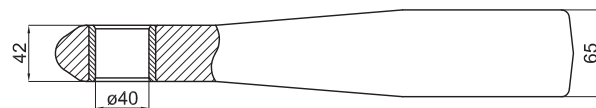
Codice / Part n°	7961	7963
Massa trainabile / Towable weight	12 t	12 t
Carico verticale / Vertical load	1000 daN	1000 daN
Valore D / D value	120 kN	120 kN
Materiale / Material	S355J2	S355J2
Velocità / Speed	≤ 25 km/h	> 25 km/h con boccola with bush

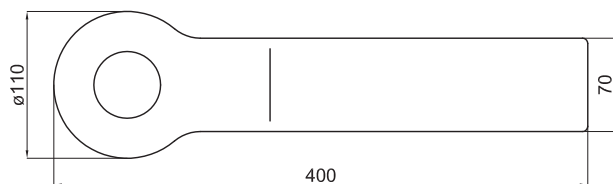
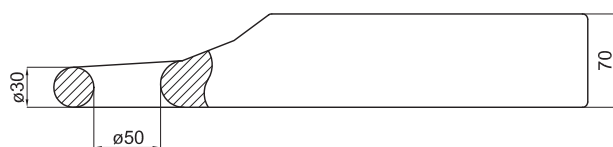
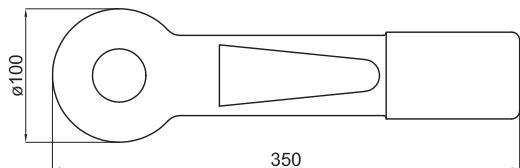
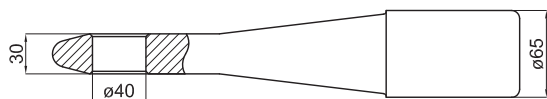


Occhione Germania 65x65

ISO 5692-2

Codice / Part n°	7951	7953
Materiale / Material	S355J2	S355J2
Velocità / Speed	≤ 25 km/h	> 25 km/h con boccola with bush





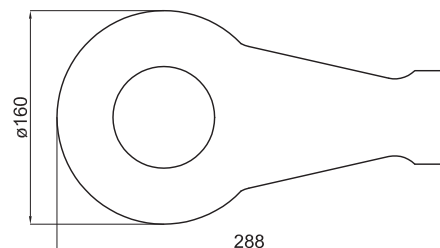
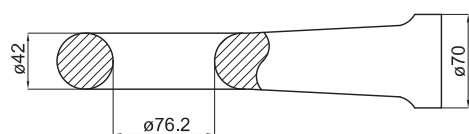
Occhione Germania tondo

Codice / Part n°	7969
Materiale / Material	S355J2

Occhione quadro 70

ISO 5692-1 / ISO 20019

Codice / Part n°	7981
Materiale / Material	S355J2



Occhione NATO corto A

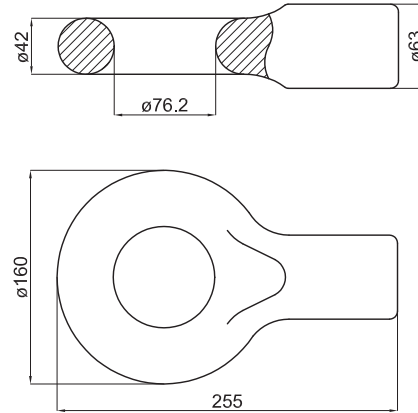
STANAG 4101

Codice / Part n°	7029
Materiale / Material	S355J2

Occhione NATO corto B

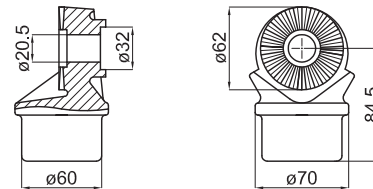
STANAG 4101

Codice / Part n°	7929
Materiale / Material	S355J2



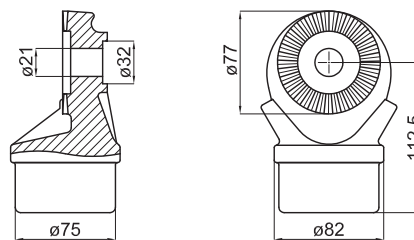
Occhione dentato piccolo

Codice / Part n°	7979
Materiale / Material	S355J2



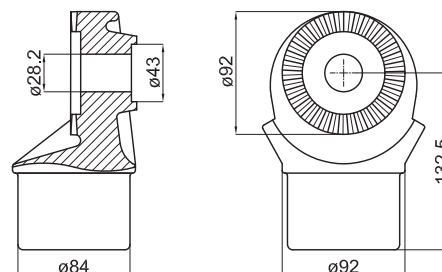
Occhione dentato medio

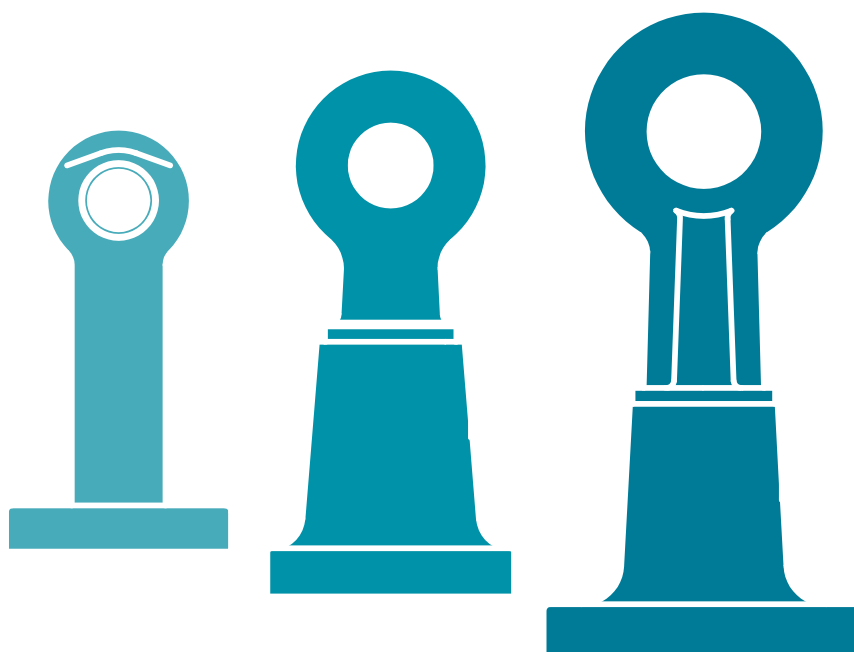
Codice / Part n°	7980
Materiale / Material	S355J2



Occhione dentato grande

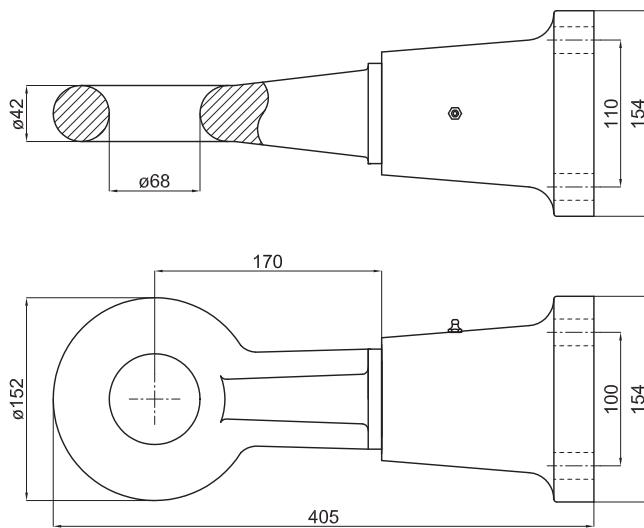
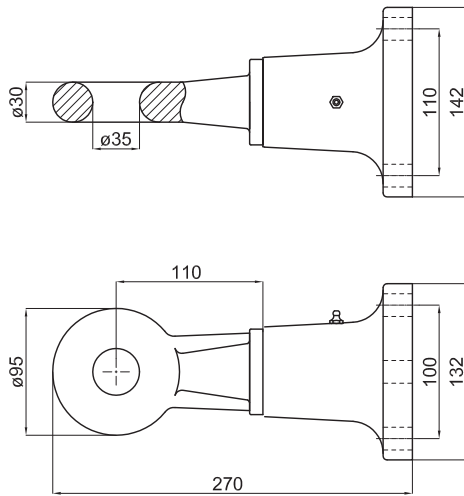
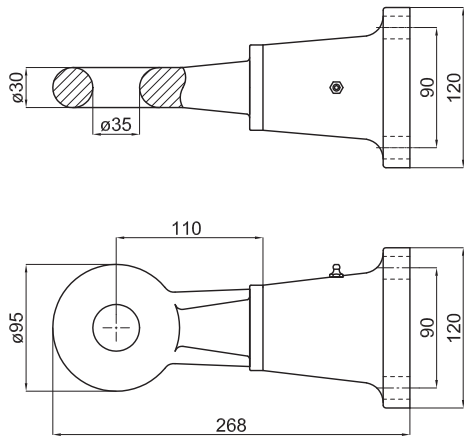
Codice / Part n°	7986
Materiale / Material	S355J2





Occhioni flangiati

Flanged towing eyes



Occhione flangiato E3 3*0250

CUNA NC438-06 / ISO 5692-3

Codice / Part n°	7208
Categoria CUNA / CUNA class	E3
N° omologazione / Approval n°	3*0250
Massa trainabile / Towable weight	6 t
Carico verticale / Vertical load	1500 daN
Carico dinamico / Dynamic load	4700 daN
Materiale / Material	35CD4

Bonificato / Quenched and tempered

Viti classe 12.9 Class 12.9 bolts	M16 40 mm
Coppia di serraggio Torque	340 Nm

Occhione flangiato E3 3*XXXX

CUNA NC438-06 / ISO 5692-3

Codice / Part n°	7208
Categoria CUNA / CUNA class	E3
N° omologazione / Approval n°	in lavorazione in progress
Massa trainabile / Towable weight	6 t
Carico verticale / Vertical load	1500 daN
Carico dinamico / Dynamic load	in lavorazione in progress
Materiale / Material	35CD4

Bonificato / Quenched and tempered

Viti classe 12.9 Class 12.9 bolts	M16 50 mm
Coppia di serraggio Torque	340 Nm

Occhione flangiato F1 3*0212

CUNA NC438-06 / ISO 5692-3

Codice / Part n°	7201
Categoria CUNA / CUNA class	F1
N° omologazione / Approval n°	3*0212
Massa trainabile / Towable weight	20 t
Carico verticale / Vertical load	0
Carico dinamico / Dynamic load	0
Materiale / Material	35CD4

Bonificato / Quenched and tempered

Viti classe 12.9 Class 12.9 bolts	M20 60 mm	M22 60 mm
Coppia di serraggio Torque	670 Nm	900 Nm

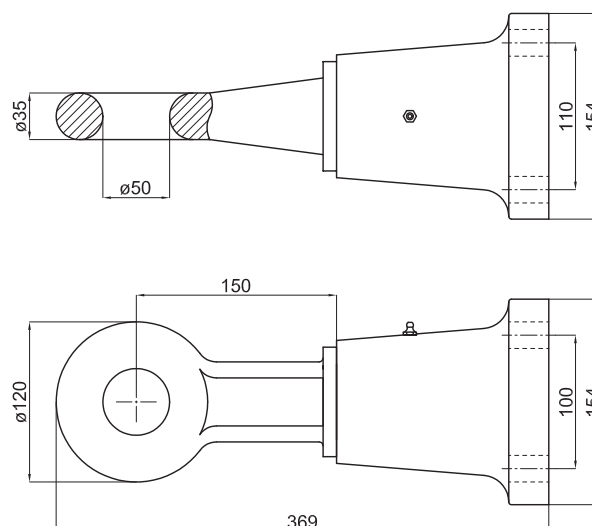
Occhione flangiato F2 3*0213

CUNA NC438-06 / ISO 5692-3

Codice / Part n°	7202
Categoria CUNA / CUNA class	F2
N° omologazione / Approval n°	3*0213
Massa trainabile / Towable weight	14 t
Carico verticale / Vertical load	2000 daN
Carico dinamico / Dynamic load	6700 daN
Materiale / Material	39NCD3

Bonificato / Quenched and tempered

Viti classe 12.9 Class 12.9 bolts	M16 60 mm	M20 60 mm	M22 60 mm
Coppia di serraggio Torque	340 Nm	670 Nm	900 Nm



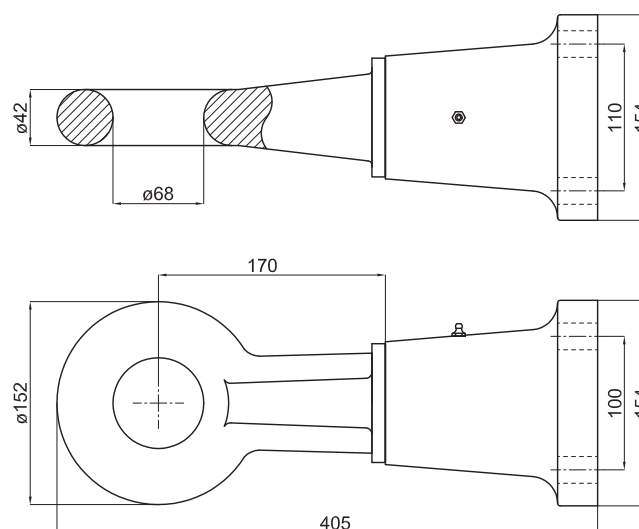
Occhione flangiato F3 3*0214

CUNA NC438-06 / ISO 5692-3

Codice / Part n°	7203
Categoria CUNA / CUNA class	F3
N° omologazione / Approval n°	3*0214
Massa trainabile / Towable weight	20 t
Carico verticale / Vertical load	2500 daN
Carico dinamico / Dynamic load	9200 daN
Materiale / Material	39NCD3

Bonificato / Quenched and tempered

Viti classe 12.9 Class 12.9 bolts	M22 60 mm
Coppia di serraggio Torque	900 Nm



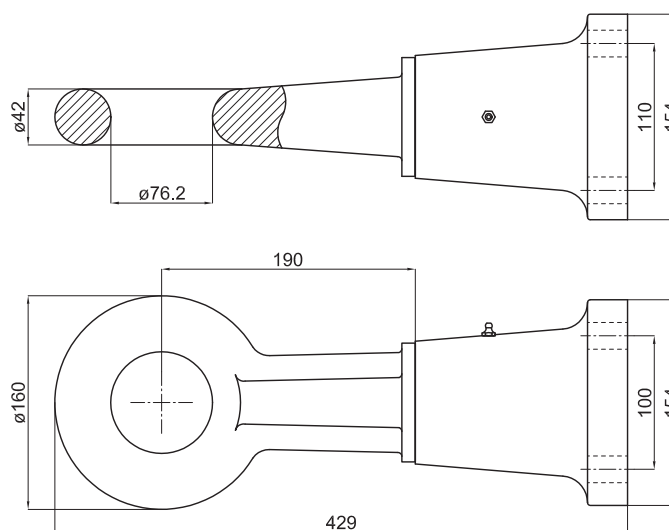
Occhione flangiato F3 3*0215

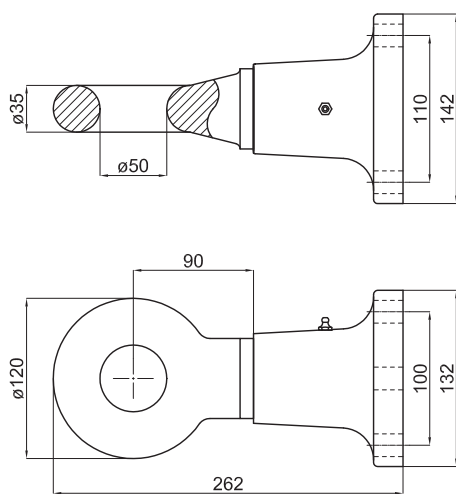
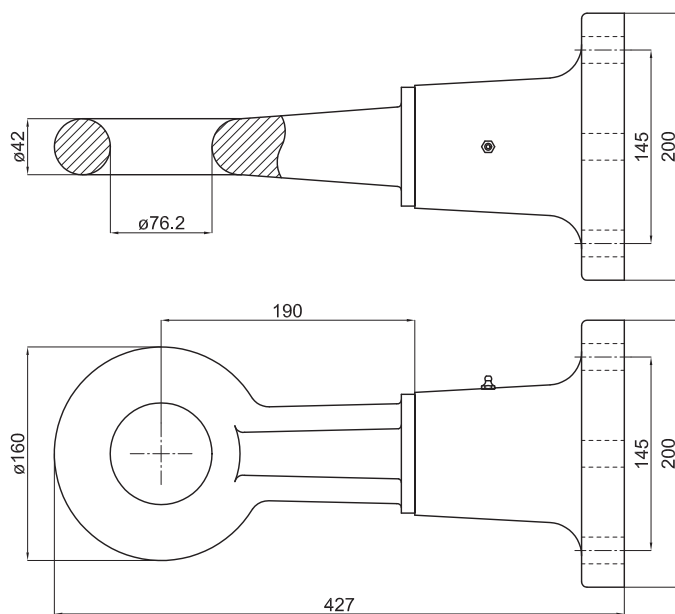
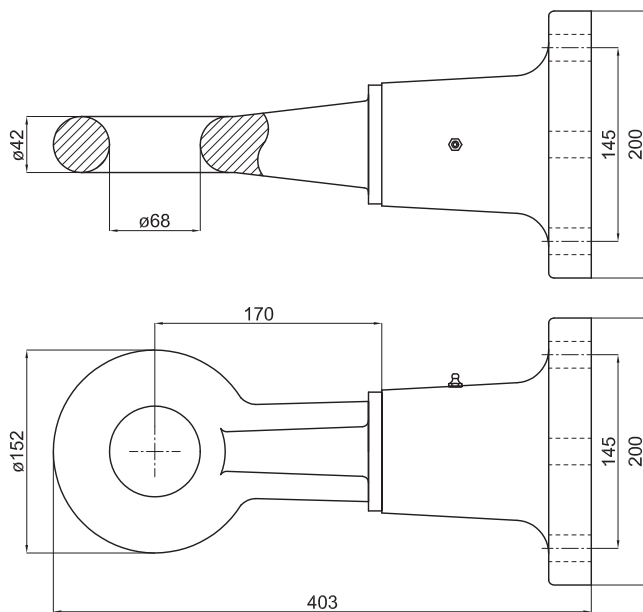
CUNA NC438-06 / STANAG 4101

Codice / Part n°	7204
Categoria CUNA / CUNA class	F3
N° omologazione / Approval n°	3*0215
Massa trainabile / Towable weight	20 t
Carico verticale / Vertical load	2500 daN
Carico dinamico / Dynamic load	9200 daN
Materiale / Material	39NCD3

Bonificato / Quenched and tempered

Viti classe 12.9 Class 12.9 bolts	M22 60 mm
Coppia di serraggio Torque	900 Nm





Occhione flangiato F3 3*0252

CUNA NC438-06 / ISO 5692-3

Codice / Part n°	7209
Categoria CUNA / CUNA class	F3
N° omologazione / Approval n°	3*0252
Massa trainabile / Towable weight	20 t
Carico verticale / Vertical load	2500 daN
Carico dinamico / Dynamic load	8900 daN
Materiale / Material	39NCD3

Bonificato / Quenched and tempered

Viti classe 12.9 Class 12.9 bolts	M20 65 mm
Coppia di serraggio Torque	670 Nm

Occhione flangiato F3 3*0251

CUNA NC438-06 / STANAG 4101

Codice / Part n°	7210
Categoria CUNA / CUNA class	F3
N° omologazione / Approval n°	3*0251
Massa trainabile / Towable weight	20 t
Carico verticale / Vertical load	2500 daN
Carico dinamico / Dynamic load	8900 daN
Materiale / Material	39NCD3

Bonificato / Quenched and tempered

Viti classe 12.9 Class 12.9 bolts	M20 65 mm
Coppia di serraggio Torque	670 Nm

Occhione flangiato Francia

ISO 5692-1 * / ISO 20019

Codice / Part n°	7217
Massa trainabile / Towable weight	14 t
Carico verticale / Vertical load	1700 daN
Materiale / Material	S355J2

Viti classe 12.9 Class 12.9 bolts	M16 50 mm
Coppia di serraggio Torque	340 Nm

* L'altezza nominale della testa secondo lo standard ISO 5692-1 è 30 mm; ai fini dell'omologazione tale quota è solitamente accettata fino a 35 mm.
The nominal ring height defined by the ISO 5692-1 standard is 30 mm; for homologation purposes this dimension is usually accepted up to 35 mm.

Occhione flangiato Super 30 t

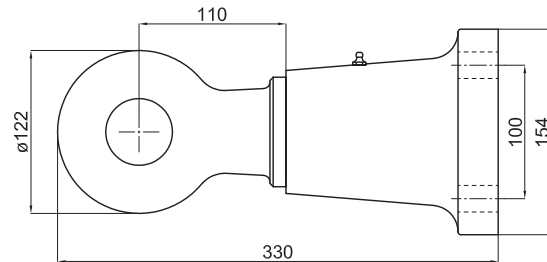
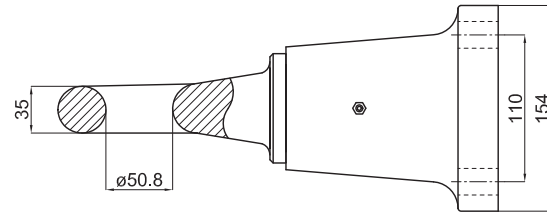
ISO 5692-1 * / ISO 20019

Codice / Part n°	7206
Massa trainabile / Towable weight	30 t
Carico verticale / Vertical load	3500 daN
Materiale / Material	35CD4

Bonificato / Quenched and tempered

Viti classe 12.9 Class 12.9 bolts	M22 60 mm
Coppia di serraggio Torque	900 Nm

* L'altezza nominale della testa secondo lo standard ISO 5692-1 è 30 mm;
ai fini dell'omologazione tale quota è solitamente accettata fino a 35 mm.
The nominal ring height defined by the ISO 5692-1 standard is 30 mm;
for homologation purposes this dimension is usually accepted up to 35 mm.



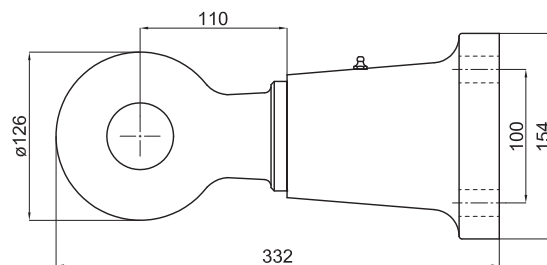
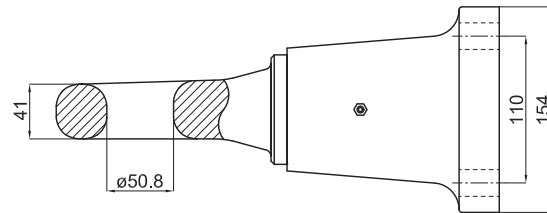
Occhione flangiato Super 28 t - 38 t

ISO 20019

Codice / Part n°	7205	7207
Massa trainabile / Towable weight	28 t	38 t
Carico verticale / Vertical load	2600 daN	4500 daN
Materiale / Material	S355J2	39NCD3

Bonificato / Quenched and tempered (solo / only 7207)

Viti classe 12.9 (7207) Class 12.9 bolts	M22 60 mm
Coppia di serraggio Torque	900 Nm



Occhione flangiato Super 30 t

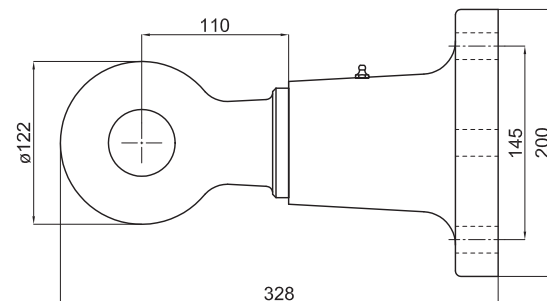
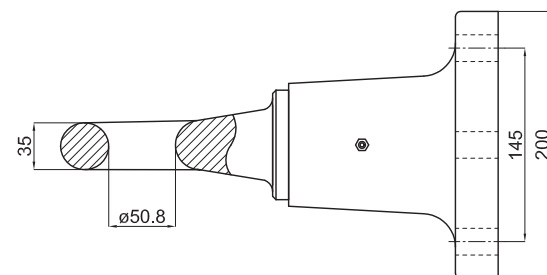
ISO 5692-1 * / ISO 20019

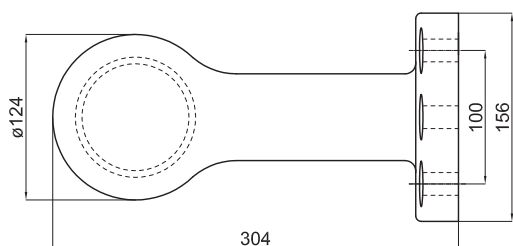
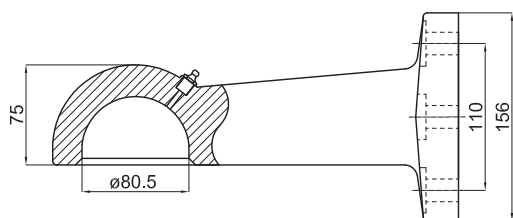
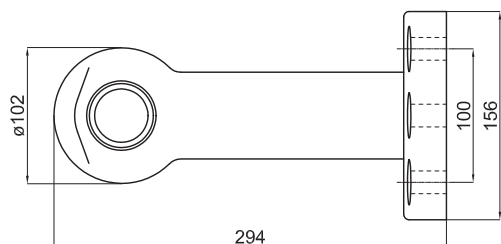
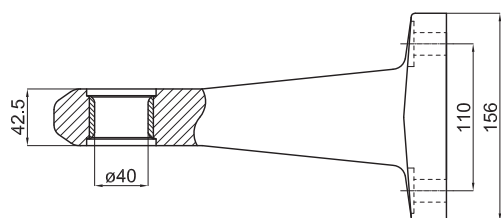
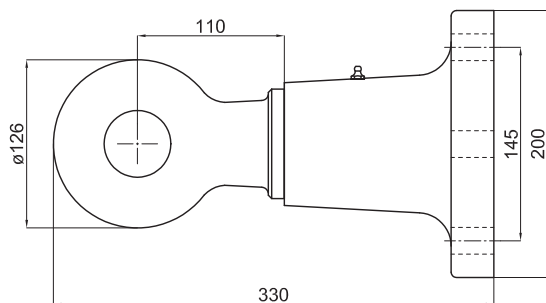
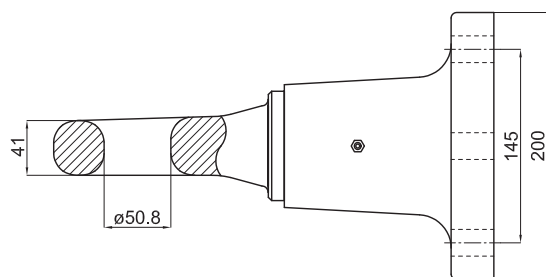
Codice / Part n°	7211
Massa trainabile / Towable weight	30 t
Carico verticale / Vertical load	3500 daN
Materiale / Material	35CD4

Bonificato / Quenched and tempered

Viti classe 12.9 Class 12.9 bolts	M20 65 mm
Coppia di serraggio Torque	670 Nm

* L'altezza nominale della testa secondo lo standard ISO 5692-1 è 30 mm;
ai fini dell'omologazione tale quota è solitamente accettata fino a 35 mm.
The nominal ring height defined by the ISO 5692-1 standard is 30 mm;
for homologation purposes this dimension is usually accepted up to 35 mm.





Occhione flangiato Super 38 t

ISO 20019

Codice / Part n°	7212
Massa trainabile / Towable weight	38 t
Carico verticale / Vertical load	4500 daN
Materiale / Material	39NCD3

Bonificato / Quenched and tempered

Viti classe 12.9 Class 12.9 bolts	M20 65 mm
Coppia di serraggio Torque	670 Nm

Occhione flangiato fisso

ISO 5692-2 / StVZO §§ 20-22

Codice / Part n°	7230	7230
N° omologazione / Approval n°	M10075	M10075
Valore D / D value	89 kN	89 kN
Valore S / S value	3000 daN	2500 daN
Materiale / Material	39NCD3	39NCD3
Velocità / Speed	≤ 40 km/h	> 40 km/h

Bonificato / Quenched and tempered

Viti classe 12.9 Class 12.9 bolts	M16 60 mm
Coppia di serraggio Torque	340 Nm

Occhione flangiato sferico K80

Codice / Part n°	7231
N° omologazione / Approval n°	in lavorazione in progress
Materiale / Material	39NCD3

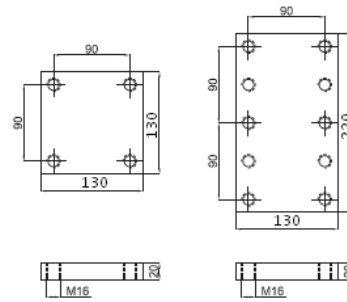
Bonificato / Quenched and tempered

Viti classe 12.9 Class 12.9 bolts	M16 60 mm
Coppia di serraggio Torque	340 Nm

Piastre a saldare

WELDING PLATES

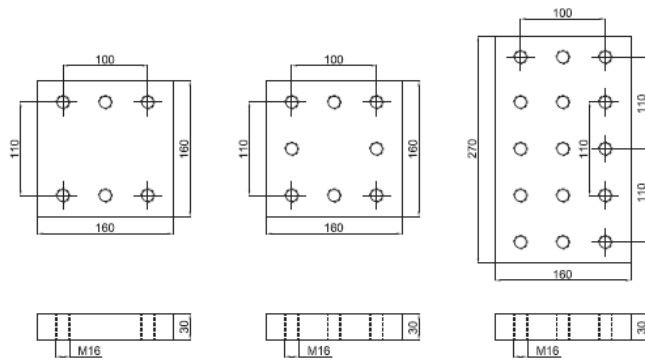
Codice / Part n°	7304	7306
Fori / Holes	4	10
Per gli occhioni / Suitable for	7208	



7319

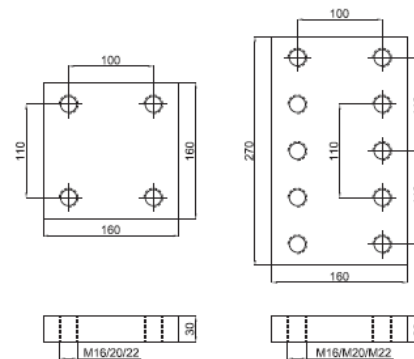
Codice / Part n°	7319	7320	7321
Fori / Holes	6	8	15

Per gli occhioni / Suitable for 7217, 7230, 7231



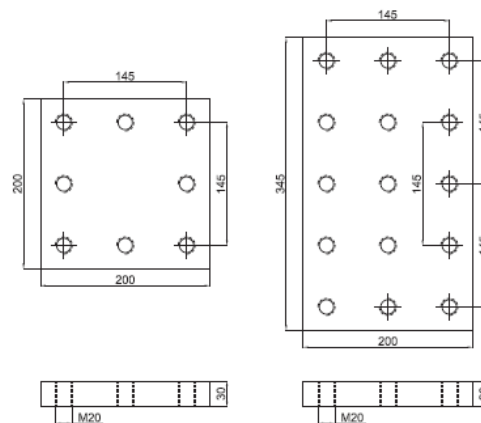
Codice / Part n°	7301	7303
Fori / Holes	4	10

Per gli occhioni / Suitable for 7201, 7202, 7203, 7204, 7205, 7206, 7207



Codice / Part n°	7307	7309
Fori / Holes	8	15

Per gli occhioni / Suitable for 7209, 7210, 7211, 7212





BBM s.p.a.

Via Arturo Mercanti 36/B - 25018 Montichiari (BS) - Italy

Tel. +39 030 961808 - Fax +39 030 964229

info@bbmspa.com - www.bbmspa.com